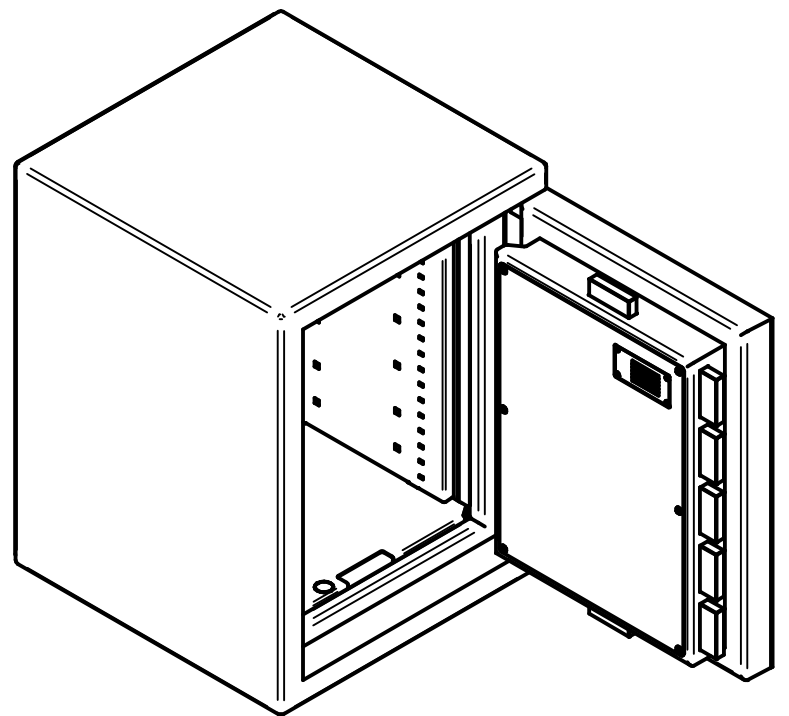
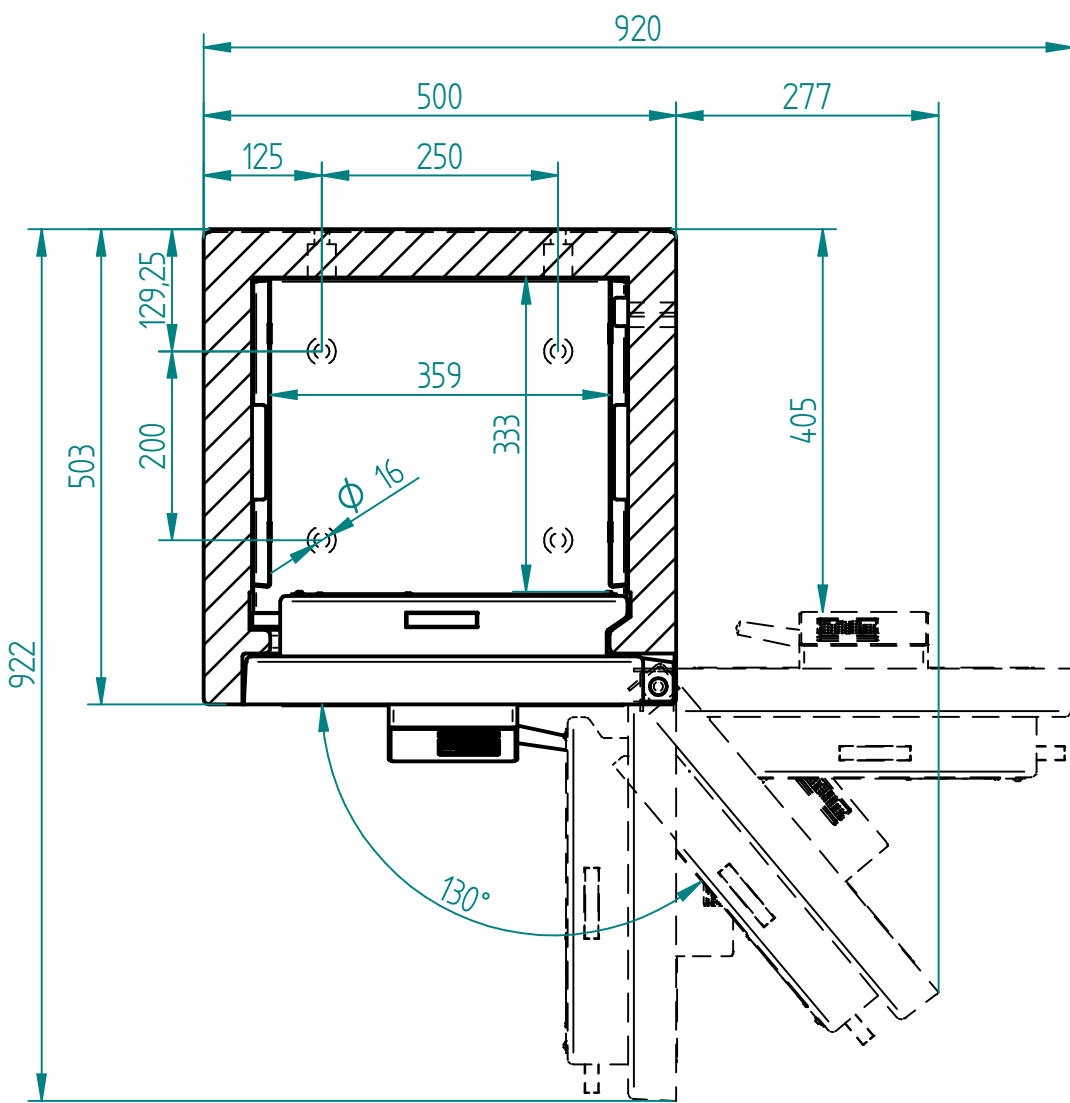


Schnitt A-A



Bei 130° volle Innenbreite zugänglich

Typ	Aussenmasse			Innenmasse			Inhalt	Gewicht
	H	B	T	h	b	t		
	650	650	500	500	507	359	330	60 l
								ca. 240 kg

<p>Das Urheberrecht an diesen Zeichnungen und allen Beilagen, die dem Empfänger persönlich anvertraut sind, verbleibt jederzeit unserer Firma. Ohne unsere schriftliche Genehmigung dürfen sie nicht kopiert oder vervielfältigt, auch niemals dritten Personen mitgeteilt oder zugänglich gemacht werden.</p>		<p>Massstab: 1:8</p>																							
			Werkstoff: -		Gewicht: -																				
			Materialstärke: -		Biegeradius innen: -																				
			WALDIS Business 650																						
<p>Allegemeintoleranzen SN EN ISO 2768-mK Längenmasse</p> <table border="1"> <thead> <tr> <th colspan="3">Nennmasse in mm</th> <th colspan="3">Nennmasse in mm</th> </tr> <tr> <th>0,5-6</th> <th>6-30</th> <th>30-120</th> <th>0,5-3</th> <th>3-6</th> <th>6</th> </tr> </thead> <tbody> <tr> <td>±0,05</td> <td>±0,1</td> <td>±0,15</td> <td>±0,2</td> <td>±0,5</td> <td>±1</td> </tr> </tbody> </table>		Nennmasse in mm			Nennmasse in mm			0,5-6	6-30	30-120	0,5-3	3-6	6	±0,05	±0,1	±0,15	±0,2	±0,5	±1	<p>Name</p> <p>Gezeichnet ram</p> <p>Geprüft R. Schmid</p>		<p>Datum</p> <p>06.08.2020</p>		<p>Zeichnungs-Nr.: 100.0070</p> <p>Revisions-Nr.: -</p> <p>Projekt: -</p> <p>Projekt-Nr.: -</p> <p>Kunde: -</p>	
Nennmasse in mm			Nennmasse in mm																						
0,5-6	6-30	30-120	0,5-3	3-6	6																				
±0,05	±0,1	±0,15	±0,2	±0,5	±1																				
<p>Winkelmasse</p> <table border="1"> <thead> <tr> <th colspan="3">Nennmasse in °</th> </tr> <tr> <th>10</th> <th>10-50</th> <th>50-120</th> </tr> </thead> <tbody> <tr> <td>±1°</td> <td>±0°30'</td> <td>±0°20'</td> </tr> </tbody> </table>		Nennmasse in °			10	10-50	50-120	±1°	±0°30'	±0°20'	<p>Werkstückkanten DIN 6784</p>		<p>www.tresore.ch WALDIS CH-8153 Rümlang</p>		A3										
Nennmasse in °																									
10	10-50	50-120																							
±1°	±0°30'	±0°20'																							