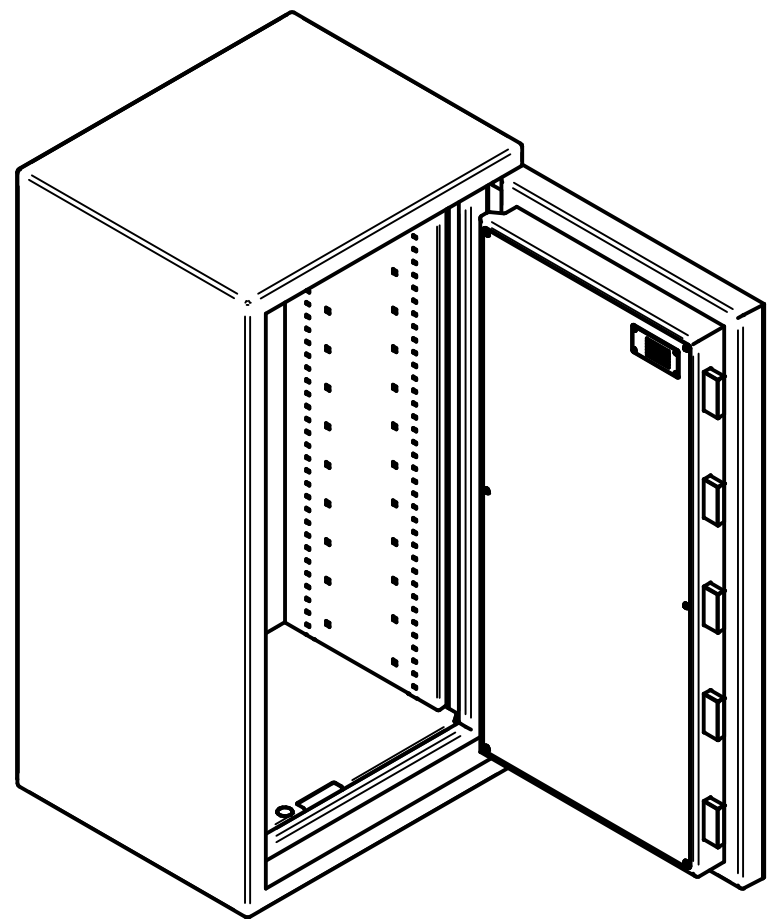
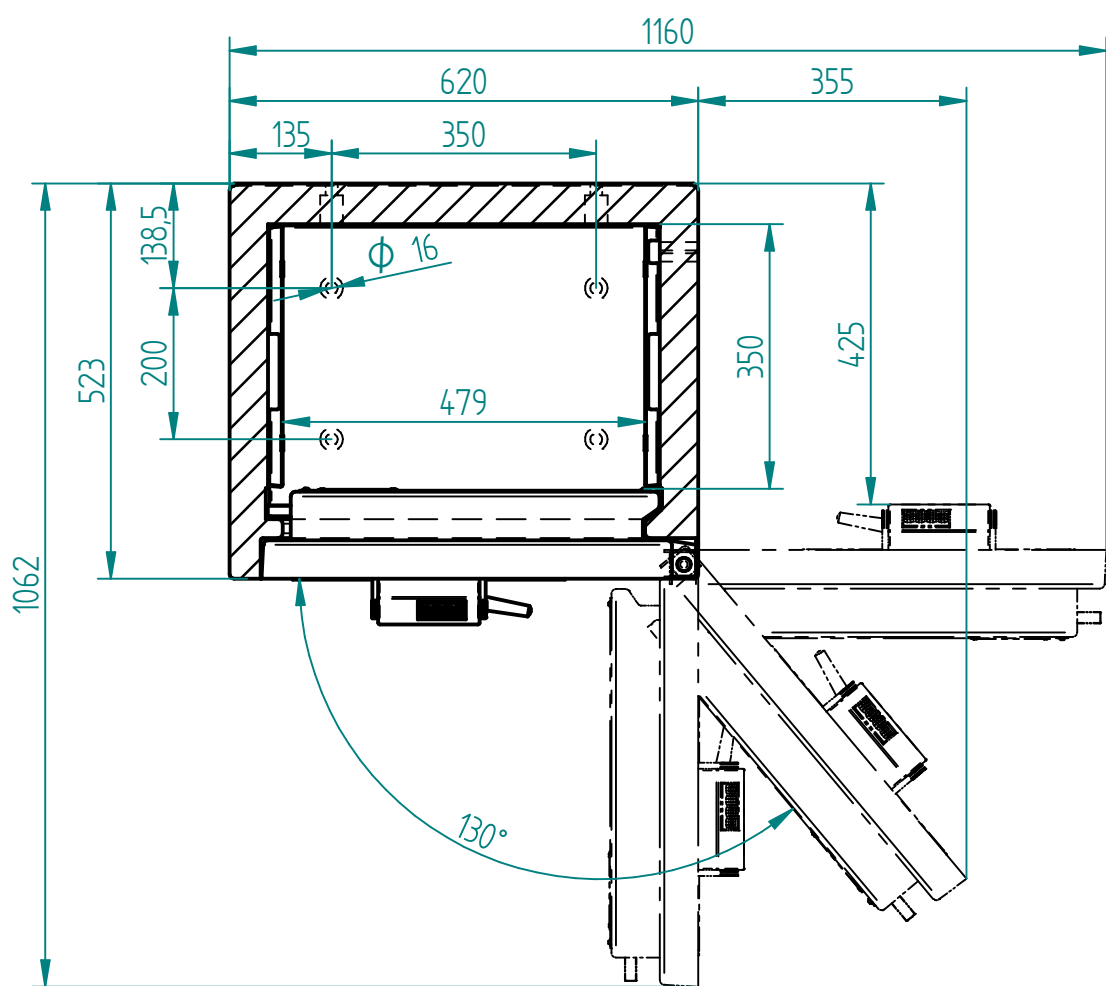


Schnitt A-A



Bei 130° volle Innenbreite zugänglich

Typ	Aussenmasse	Innenmasse	Inhalt	Gewicht
	H B T	h b t		
	1200 1200 620	520 1057 479 350	177 l	ca. 470 kg

Das Urheberrecht an diesen Zeichnungen und allen Beilagen, die dem Empfänger persönlich anvertraut sind, verbleibt jederzeit unserer Firma. Ohne unsere schriftliche Genehmigung dürfen sie nicht kopiert oder vervielfältigt, auch niemals dritten Personen mitgeteilt oder zugänglich gemacht werden.		Massstab: 1:10	<input type="checkbox"/>	<input type="checkbox"/>	<input type="checkbox"/>	<input type="checkbox"/>																				
			Werkstoff: -		Gewicht: -																					
			Materialstärke: -		Biegeradius innen: -																					
			<b>WALDIS Eco 1200</b>																							
Allgemeine Toleranzen SN EN ISO 2768-mK Lagenmasse <table border="1"> <tr> <th>Nennmasse in mm</th> <th>Nennmasse in mm</th> <th>Nennmasse in mm</th> <th>Nennmasse in mm</th> </tr> <tr> <td>0.6</td> <td>6.30</td> <td>30.120</td> <td>0.5.3</td> </tr> <tr> <td>±0.05</td> <td>±0.1</td> <td>±0.15</td> <td>±0.2</td> </tr> </table>	Nennmasse in mm	Nennmasse in mm	Nennmasse in mm	Nennmasse in mm	0.6	6.30	30.120	0.5.3	±0.05	±0.1	±0.15	±0.2	Winkelmasse Nennmasse in ° <table border="1"> <tr> <th>Nennmasse in °</th> <th>Nennmasse in °</th> <th>Nennmasse in °</th> </tr> <tr> <td>10.50</td> <td>10.50</td> <td>50.120</td> </tr> <tr> <td>±1°</td> <td>±0°30'</td> <td>±0°20'</td> </tr> </table>	Nennmasse in °	Nennmasse in °	Nennmasse in °	10.50	10.50	50.120	±1°	±0°30'	±0°20'	Werkstückkanten DIN 6784	Name Datum Gezeichnet Geprüft	Name Datum Gezeichnet Geprüft	Zeichnungs-Nr.: 100.0065 Revisions-Nr.: 03 Projekt: Projekt-Nr.: Kunde:
Nennmasse in mm	Nennmasse in mm	Nennmasse in mm	Nennmasse in mm																							
0.6	6.30	30.120	0.5.3																							
±0.05	±0.1	±0.15	±0.2																							
Nennmasse in °	Nennmasse in °	Nennmasse in °																								
10.50	10.50	50.120																								
±1°	±0°30'	±0°20'																								
Änderung <table border="1"> <tr> <th>Index</th> <th>Datum</th> <th>Name</th> </tr> <tr> <td> </td> <td> </td> <td> </td> </tr> </table>	Index	Datum	Name				www.tresore.ch <b>WALDIS</b> CH-8153 Rümlang	A3																		
Index	Datum	Name																								