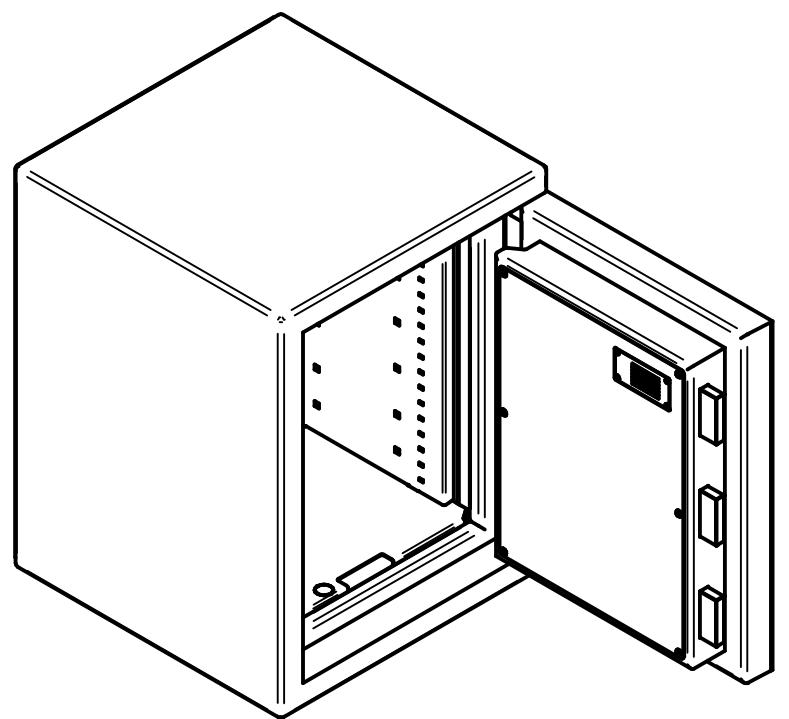
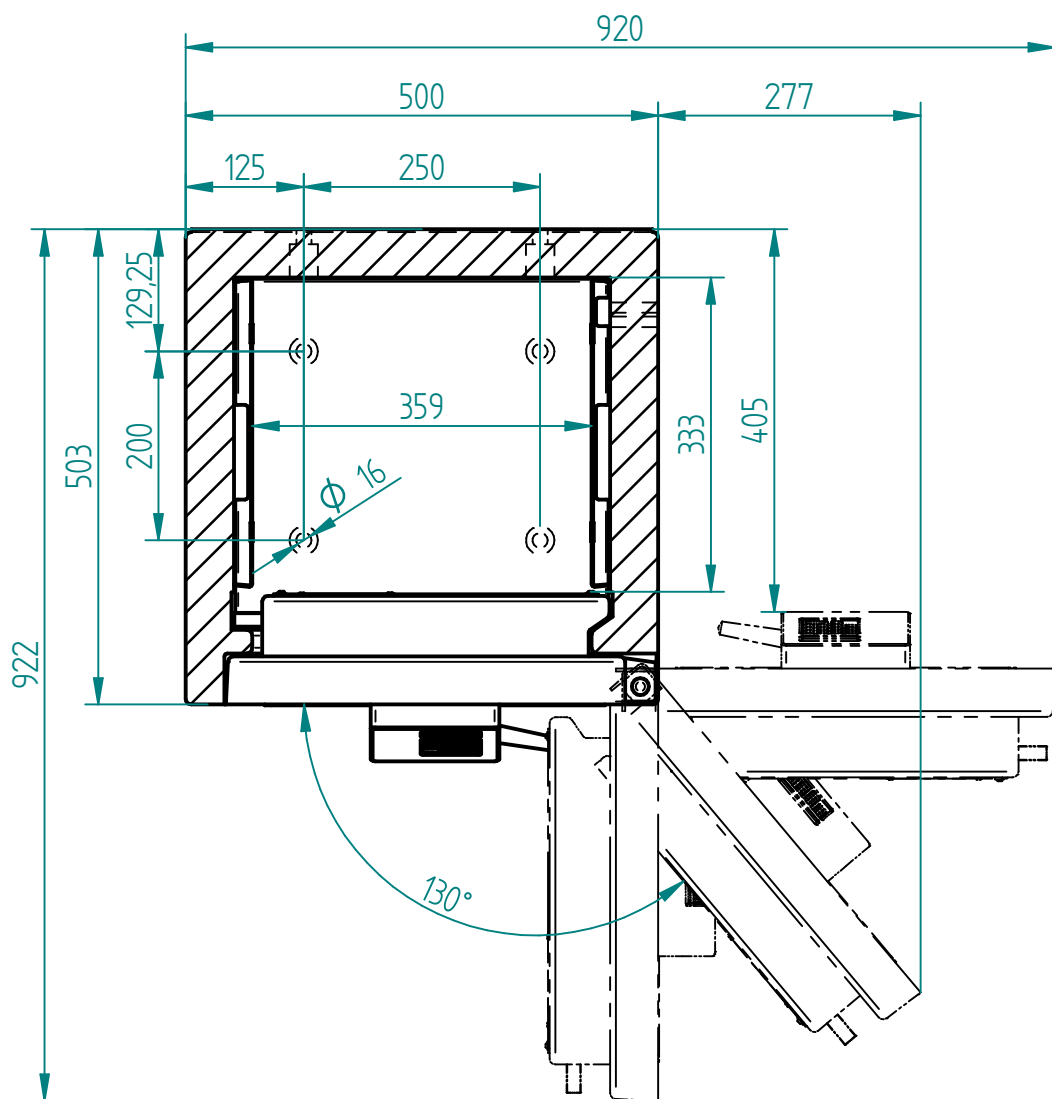


Schnitt A-A



Bei 130° volle Innenbreite zugänglich

Typ	Aussenmasse			Innenmasse			Inhalt	Gewicht
	H	B	T	h	b	t		
	650	650	500	500	507	359	330	60 l
								ca. 240 kg

<p>Das Urheberrecht an diesen Zeichnungen und allen Beilagen, die dem Empfänger persönlich anvertraut sind, verbleibt jederzeit unserer Firma. Ohne unsere schriftliche Genehmigung dürfen sie nicht kopiert oder vervielfältigt, auch niemals dritten Personen mitgeteilt oder zugänglich gemacht werden.</p>		<p>Massstab: 1:8</p>																	
			Werkstoff: -		Gewicht: -														
			Materialstärke: -		Biegeradius innen: -														
			WALDIS Eco 650																
<p>Allgemeintoleranzen SN EN ISO 2768-mK Längenmasse Nennmasse in mm</p> <table border="1"> <tr> <td>0,5-6</td> <td>6-30</td> <td>30-120</td> <td>0,5-3</td> <td>3-6</td> <td>6</td> </tr> <tr> <td>+0,05</td> <td>+0,1</td> <td>+0,15</td> <td>+0,2</td> <td>+0,5</td> <td>+1</td> </tr> </table>		0,5-6	6-30	30-120	0,5-3	3-6	6	+0,05	+0,1	+0,15	+0,2	+0,5	+1	<p>Werkstückkanten DIN 6784</p>		<p>Name: ram Datum: 18.08.2020</p>		<p>Zeichnungs-Nr.: 100.0061</p>	
0,5-6	6-30	30-120	0,5-3	3-6	6														
+0,05	+0,1	+0,15	+0,2	+0,5	+1														
<p>Winkelmasse Nennmasse in °</p> <table border="1"> <tr> <td>10</td> <td>10-50</td> <td>50-120</td> </tr> <tr> <td>±1°</td> <td>+0°30'</td> <td>+0°20'</td> </tr> </table>		10	10-50	50-120	±1°	+0°30'	+0°20'	<p>Änderung</p> <table border="1"> <tr> <th>Index</th> <th>Datum</th> <th>Name</th> </tr> <tr> <td> </td> <td> </td> <td> </td> </tr> </table>		Index	Datum	Name				<p>Gezeichnet: ram Geprüft: R. Schmid</p>		<p>Revisions-Nr.: A Projekt: - Projekt-Nr.: - Kunde: -</p>	
10	10-50	50-120																	
±1°	+0°30'	+0°20'																	
Index	Datum	Name																	
<p>www.tresore.ch WALDIS CH-8153 Rümlang</p>						A3													