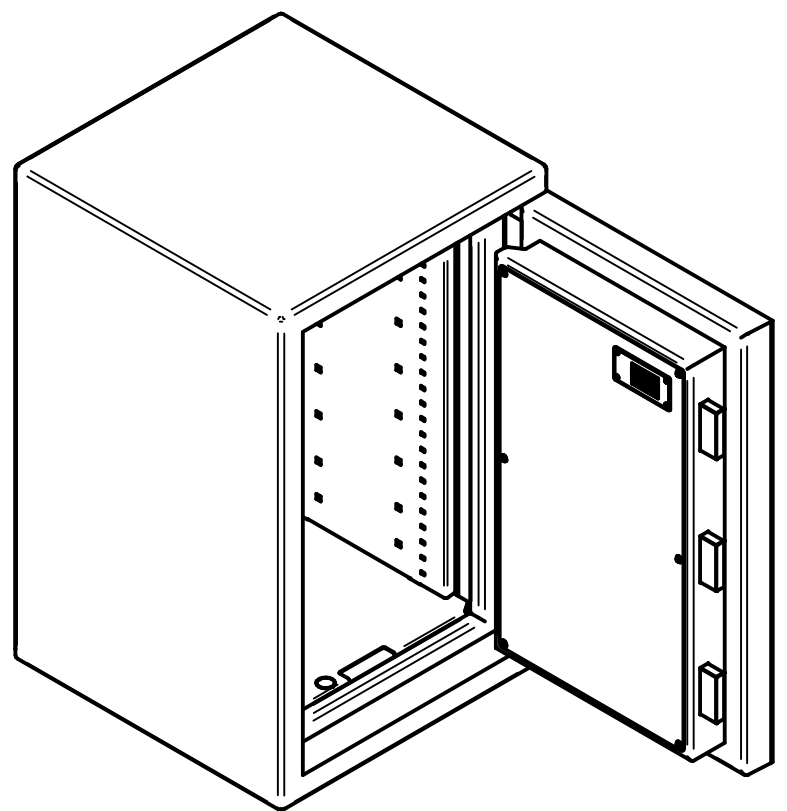
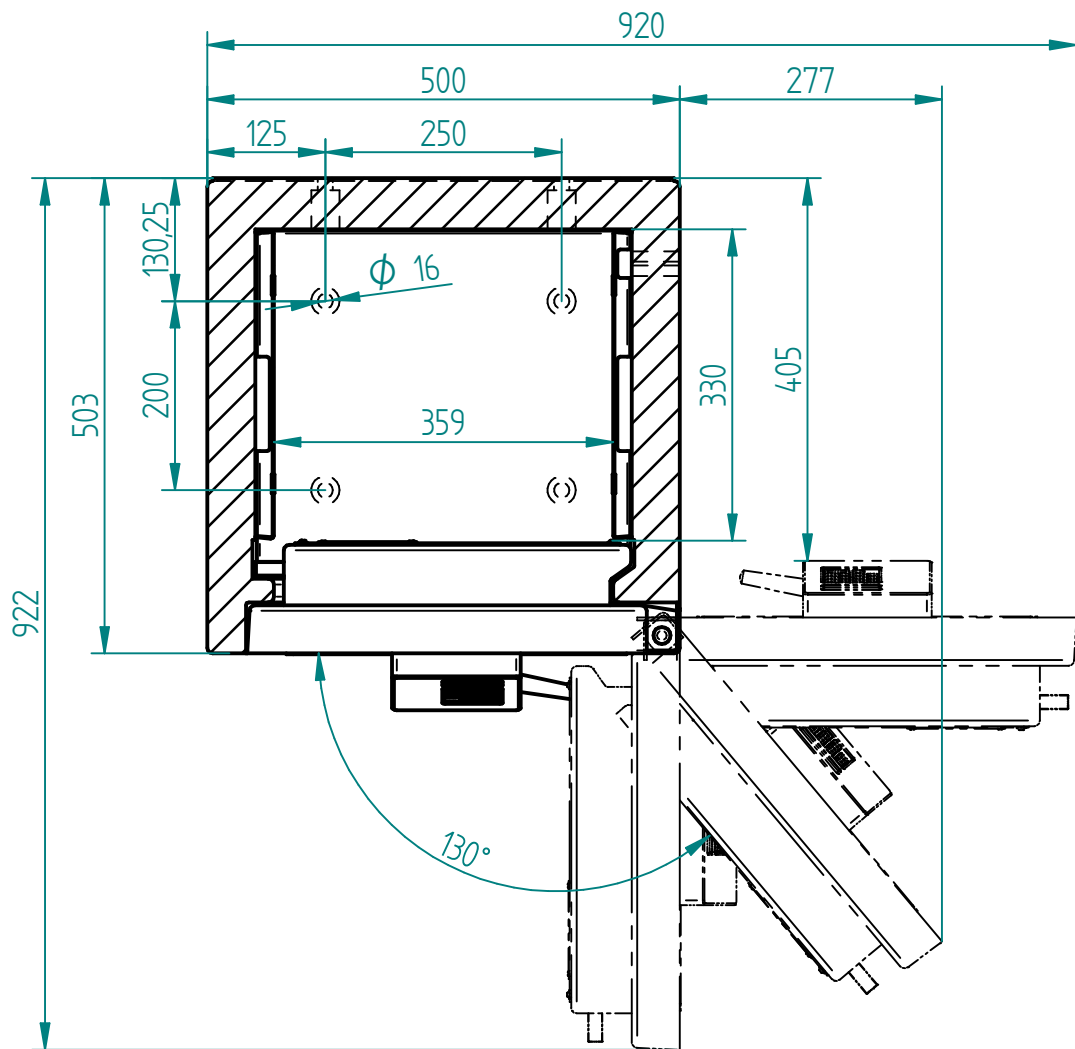


Schnitt A-A



Bei 130° volle Innenbreite zugänglich	Typ			Aussenmasse			Innenmasse			Inhalt	Gewicht
	H	B	T	h	b	t	h	b	t		
	801	800	500	500	657	359	330	78 l		ca. 285 kg	

Das Urheberrecht an diesen Zeichnungen und allen Beilagen, die dem Empfänger persönlich anvertraut sind, verbleibt jederzeit unserer Firma. Ohne unsere schriftliche Genehmigung dürfen sie nicht kopiert oder vervielfältigt, auch niemals dritten Personen mitgeteilt oder zugänglich gemacht werden.		Massstab: 1:6.67																						
			Werkstoff: -		Gewicht: -																			
			Materialstärke: -		Biegeradius innen: -																			
			<b>WALDIS Eco 801</b>																					
Allgemeine Toleranzen SN EN ISO 2768-mK Lagenmasse <table border="1"> <tr> <th colspan="3">Nennmasse in mm</th> <th colspan="3">Nennmasse in mm</th> </tr> <tr> <td>0,5-6</td> <td>6-30</td> <td>30-120</td> <td>0,5-3</td> <td>3-6</td> <td>6</td> </tr> <tr> <td>±0,05</td> <td>±0,1</td> <td>±0,15</td> <td>±0,2</td> <td>±0,5</td> <td>±1</td> </tr> </table>	Nennmasse in mm			Nennmasse in mm			0,5-6	6-30	30-120	0,5-3	3-6	6	±0,05	±0,1	±0,15	±0,2	±0,5	±1	Name ram	Datum 29.04.2019	Zeichnungs-Nr.: 100.0062 Revisions-Nr.: 02 Projekt: - Projekt-Nr.: - Kunde: -			
Nennmasse in mm			Nennmasse in mm																					
0,5-6	6-30	30-120	0,5-3	3-6	6																			
±0,05	±0,1	±0,15	±0,2	±0,5	±1																			
Winkelmasse Nennmasse in ° <table border="1"> <tr> <td>10</td> <td>10-50</td> <td>50-120</td> </tr> <tr> <td>±1°</td> <td>±0°30'</td> <td>±0°20'</td> </tr> </table>	10	10-50	50-120	±1°	±0°30'	±0°20'	Werkstückkanten DIN 6784																	
10	10-50	50-120																						
±1°	±0°30'	±0°20'																						
Änderung <table border="1"> <tr> <th>Index</th> <th>Datum</th> <th>Name</th> </tr> <tr> <td> </td> <td> </td> <td> </td> </tr> </table>		Index	Datum	Name																				
Index	Datum	Name																						
www.tresore.ch <b>WALDIS</b> CH-8153 Rümlang			<b>A3</b>																					