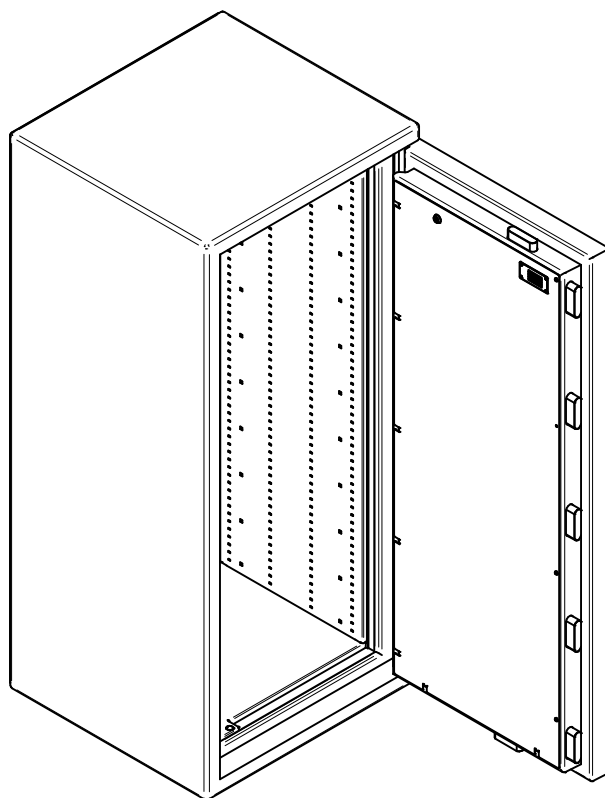
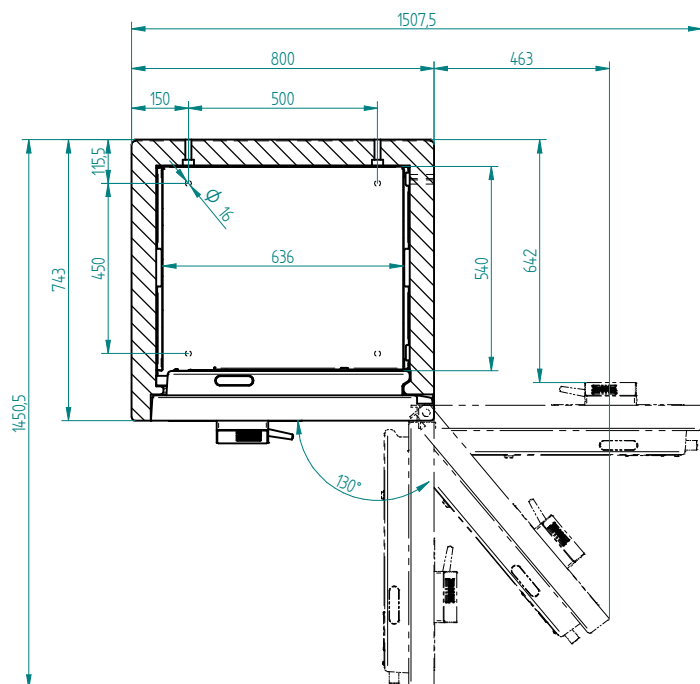


Schnitt A-A



Bei 130° volle Innenbreite zugänglich

Typ	Aussenmasse	Innenmasse	Inhalt	Gewicht				
	H	B	T	h	b	t		
1800TB	1800	800	743	1628	634	540	560 l	ca. 1500 kg

Das Urheberrecht an diesen Zeichnungen und allen Beilagen, die dem Empfänger persönlich anvertraut sind, verbleibt jederzeit bei unserer Firma. Ohne unsere schriftliche Genehmigung dürfen sie nicht kopiert oder vervielfältigt, auch auszugsweise, ohne unsere schriftliche Genehmigung, weitergegeben werden.			Massstab: 1:15	Werkstoff: -	Gewicht: -																																														
<table border="1"> <tr> <th colspan="2">Lageveränderung</th> <th colspan="2">Datum</th> </tr> <tr> <td>Nennmasse in mm</td> <td>Reinmasse in mm</td> <td>Gezeichnet</td> <td>Name</td> </tr> <tr> <td>0,5</td> <td>0,5</td> <td>lsho</td> <td>29.10.2020</td> </tr> <tr> <td>1</td> <td>1</td> <td>Geprüft</td> <td>R. Schmid</td> </tr> <tr> <td>10</td> <td>10</td> <td></td> <td></td> </tr> <tr> <td>20</td> <td>20</td> <td></td> <td></td> </tr> </table>			Lageveränderung		Datum		Nennmasse in mm	Reinmasse in mm	Gezeichnet	Name	0,5	0,5	lsho	29.10.2020	1	1	Geprüft	R. Schmid	10	10			20	20			Materialstärke: -		Biegeradius innen: -																						
Lageveränderung		Datum																																																	
Nennmasse in mm	Reinmasse in mm	Gezeichnet	Name																																																
0,5	0,5	lsho	29.10.2020																																																
1	1	Geprüft	R. Schmid																																																
10	10																																																		
20	20																																																		
<table border="1"> <tr> <th colspan="2">Lageveränderung</th> <th colspan="2">Datum</th> </tr> <tr> <td>Nennmasse in mm</td> <td>Reinmasse in mm</td> <td>Gezeichnet</td> <td>Name</td> </tr> <tr> <td>0,5</td> <td>0,5</td> <td>lsho</td> <td>29.10.2020</td> </tr> <tr> <td>1</td> <td>1</td> <td>Geprüft</td> <td>R. Schmid</td> </tr> <tr> <td>10</td> <td>10</td> <td></td> <td></td> </tr> <tr> <td>20</td> <td>20</td> <td></td> <td></td> </tr> </table>		Lageveränderung		Datum		Nennmasse in mm	Reinmasse in mm	Gezeichnet	Name	0,5	0,5	lsho	29.10.2020	1	1	Geprüft	R. Schmid	10	10			20	20			<table border="1"> <tr> <th colspan="2">Werkstücknormen</th> </tr> <tr> <td>DIN 6784</td> <td></td> </tr> </table>		Werkstücknormen		DIN 6784		<table border="1"> <tr> <td colspan="2">WALDIS 3 ch</td> </tr> <tr> <td colspan="2">CH-8153 Rümlang</td> </tr> </table>		WALDIS 3 ch		CH-8153 Rümlang		<table border="1"> <tr> <td colspan="2">WALDIS First 1800TB</td> </tr> <tr> <td colspan="2">Zeichnungs-Nr.: 100.0214</td> </tr> <tr> <td colspan="2">Revisions-Nr.: -</td> </tr> <tr> <td colspan="2">Projekt: -</td> </tr> <tr> <td colspan="2">Projekt-Nr.: -</td> </tr> <tr> <td colspan="2">Kunde: -</td> </tr> </table>		WALDIS First 1800TB		Zeichnungs-Nr.: 100.0214		Revisions-Nr.: -		Projekt: -		Projekt-Nr.: -		Kunde: -	
Lageveränderung		Datum																																																	
Nennmasse in mm	Reinmasse in mm	Gezeichnet	Name																																																
0,5	0,5	lsho	29.10.2020																																																
1	1	Geprüft	R. Schmid																																																
10	10																																																		
20	20																																																		
Werkstücknormen																																																			
DIN 6784																																																			
WALDIS 3 ch																																																			
CH-8153 Rümlang																																																			
WALDIS First 1800TB																																																			
Zeichnungs-Nr.: 100.0214																																																			
Revisions-Nr.: -																																																			
Projekt: -																																																			
Projekt-Nr.: -																																																			
Kunde: -																																																			
<table border="1"> <tr> <th colspan="2">Änderung</th> </tr> <tr> <td>Index</td> <td>Datum</td> </tr> <tr> <td></td> <td></td> </tr> </table>		Änderung		Index	Datum			<table border="1"> <tr> <th colspan="2">Änderung</th> </tr> <tr> <td>Datum</td> <td>Name</td> </tr> <tr> <td></td> <td></td> </tr> </table>		Änderung		Datum	Name			<table border="1"> <tr> <td colspan="2">A3</td> </tr> </table>		A3																																	
Änderung																																																			
Index	Datum																																																		
Änderung																																																			
Datum	Name																																																		
A3																																																			