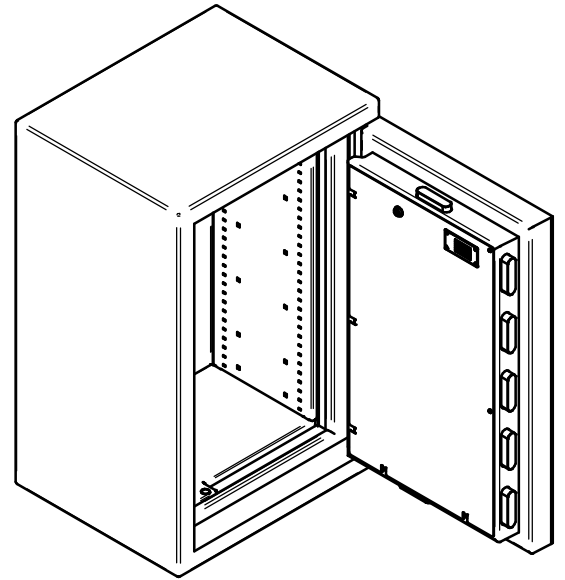
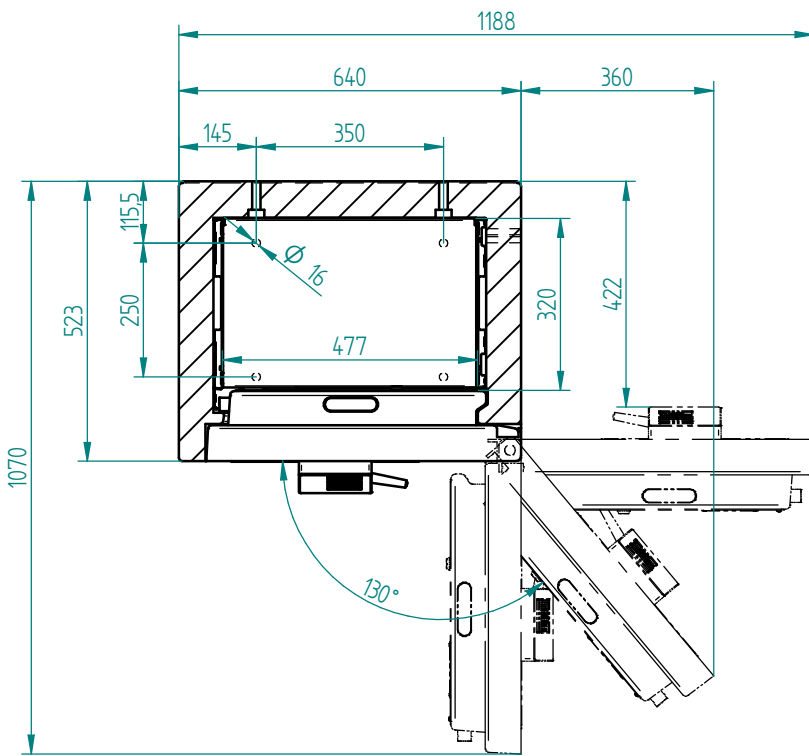


Schnitt A-A



Bei 130° volle Innenbreite zugänglich

Typ		Aussenmasse		Innenmasse			Inhalt	Gewicht	
	H	B	T	h	b	t			
	1000	1000	640	523	828	474	320	130 l	ca. 620 kg

Das Urheberrecht an diesen Zeichnungen und allen Beilagen, die dem Empfänger persönlich anvertraut sind, verbleibt jederzeit unserer Firma. Ohne unsere schriftliche Genehmigung dürfen sie nicht kopiert oder vervielfältigt, auch niemals dritten Personen mitgeteilt oder zugänglich gemacht werden.				Massstab:	1:10				
Allgemeintoleranzen SN EN ISO 2768-mK Position u. Faserabheiten		Name		Datum		Werkstoff: -		Gewicht: -	
Nennmasse in mm		0,5, 6, 30, 120		0,5, 3, 6		Gezeichnet		ram	
±0,05		±0,1 ±0,15		±0,2 ±0,5 ±1		Geprüft		R. Schmid	
Werkelmasse		Nennmasse in °		Werkstückanten		DIN 6784			
.10		+0,50		50, 120		www.tresore.ch			
±1		+0,30		+0,20		WALDIS			
Änderung		Index		Datum		Name		CH-8153 Rümlang	
Zeichnungs-Nr.: 105.000		Revisions-Nr.: -		Projekt: -		Projekt-Nr.: -		Kunde: -	
A3									