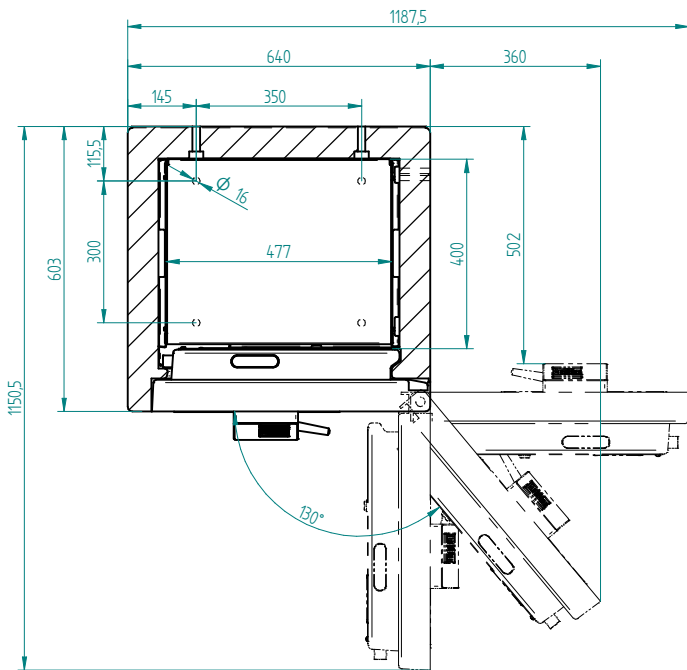
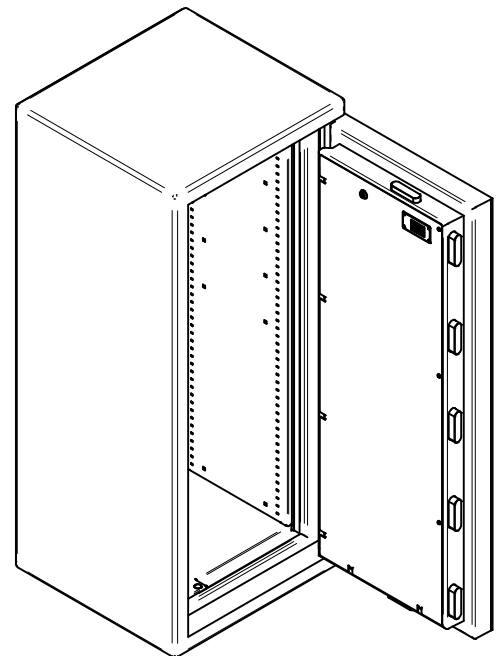


Schnitt A-A



Bei 130° volle Innenbreite zugänglich



Typ	Aussenmasse	Innenmasse	Inhalt	Gewicht					
	H	B	T	h	b	t			
	1500	1500	640	603	1328	474	400	260 l	ca. 950 kg

Das Urheberrecht an diesen Zeichnungen und allen Beilagen, die dem Empfänger persönlich anvertraut sind, verbleibt jederzeit bei unserer Firma. Ohne unsere schriftliche Genehmigung dürfen sie nicht kopiert oder vervielfältigt, auch auszugsweise, Dritten mitgeteilt oder sonstwie benutzt werden.			Massstab: 1:10	Werkstoff: -	Gewicht: -																			
<table border="1"> <tr> <th>Legende</th> <th>Abkürzungen</th> <th>Einheit</th> <th>Abkürzungen</th> <th>Einheit</th> </tr> <tr> <td>Nennmasse in mm</td> <td>Nennmasse in mm</td> <td></td> <td>Nennmasse in mm</td> <td></td> </tr> <tr> <td>05.5</td> <td>6.30</td> <td>05.00</td> <td>02.5</td> <td>1.6</td> </tr> <tr> <td>04.0</td> <td>5.0</td> <td>04.5</td> <td>02.0</td> <td>0.8</td> </tr> </table>			Legende	Abkürzungen	Einheit	Abkürzungen	Einheit	Nennmasse in mm	Nennmasse in mm		Nennmasse in mm		05.5	6.30	05.00	02.5	1.6	04.0	5.0	04.5	02.0	0.8	Gezeichnet: Ham	Datum: 01.07.2019
Legende	Abkürzungen	Einheit	Abkürzungen	Einheit																				
Nennmasse in mm	Nennmasse in mm		Nennmasse in mm																					
05.5	6.30	05.00	02.5	1.6																				
04.0	5.0	04.5	02.0	0.8																				
<table border="1"> <tr> <th>Werkstücke</th> <th>Werkstückkennlinie</th> </tr> <tr> <td>10</td> <td>03.100</td> </tr> <tr> <td>11</td> <td>03.100</td> </tr> <tr> <td>12</td> <td>03.200</td> </tr> </table>		Werkstücke	Werkstückkennlinie	10	03.100	11	03.100	12	03.200	Geprüft: R. Schmid	-	Zeichnungs-Nr.: 155.000												
Werkstücke	Werkstückkennlinie																							
10	03.100																							
11	03.100																							
12	03.200																							
<table border="1"> <tr> <th>Änderung</th> <th>Datum</th> <th>Name</th> </tr> <tr> <td>Index</td> <td>Datum</td> <td>Name</td> </tr> </table>		Änderung	Datum	Name	Index	Datum	Name			Revisions-Nr.: -														
Änderung	Datum	Name																						
Index	Datum	Name																						
		www.tresore.ch		Projekt-Nr.: -																				
		CH-8153 Rümlang		Kunde: -																				