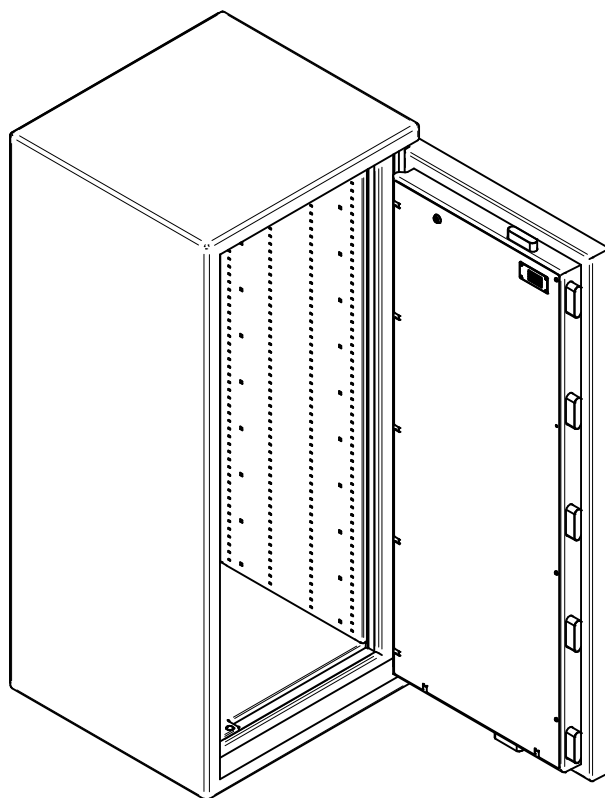
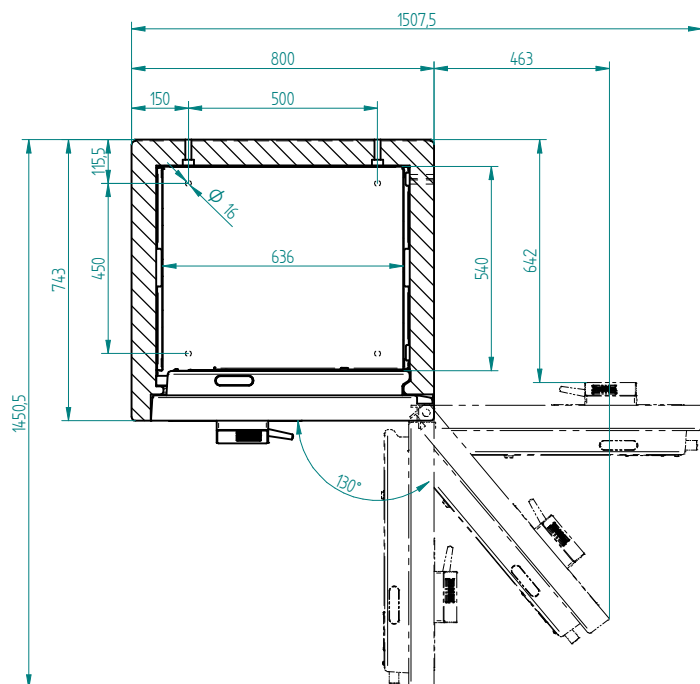


Schnitt A-A



Bei 130° volle Innenbreite zugänglich

Typ	Aussenmasse	Innenmasse	Inhalt	Gewicht				
	H	B	T	h	b	t		
1800TB	1800	800	743	1628	634	540	560 l	ca. 1500 kg

Das Urheberrecht an diesen Zeichnungen und allen Beilagen, die dem Empfänger persönlich anvertraut sind, verbleibt jederzeit bei unserer Firma. Ohne unsere schriftliche Genehmigung dürfen sie nicht kopiert oder vervielfältigt, auch auszugsweise, ohne unsere schriftliche Genehmigung werden.			Massstab: 1:15	Werkstoff: -	Gewicht: -																				
<table border="1"> <tr> <th colspan="2">Lageveränderung</th> <th colspan="2">Datum</th> </tr> <tr> <td>Nennmasse in mm</td> <td>Werkmasse in mm</td> <td>Gezeichnet</td> <td>Name</td> </tr> <tr> <td>0,5</td> <td>0,5</td> <td>Ham</td> <td>29.10.2020</td> </tr> <tr> <td>1</td> <td>1</td> <td>Geprüft</td> <td>R. Schmid</td> </tr> <tr> <td>2</td> <td>2</td> <td></td> <td>16.07.2020</td> </tr> </table>			Lageveränderung		Datum		Nennmasse in mm	Werkmasse in mm	Gezeichnet	Name	0,5	0,5	Ham	29.10.2020	1	1	Geprüft	R. Schmid	2	2		16.07.2020	Materialstärke: -		Biegeradius innen: -
Lageveränderung		Datum																							
Nennmasse in mm	Werkmasse in mm	Gezeichnet	Name																						
0,5	0,5	Ham	29.10.2020																						
1	1	Geprüft	R. Schmid																						
2	2		16.07.2020																						
<table border="1"> <tr> <th colspan="2">Werkstücke</th> <th colspan="2">Werkstücknormen</th> </tr> <tr> <td>Nennmasse in mm</td> <td>Werkmasse in mm</td> <td colspan="2">Werkstücknormen</td> </tr> <tr> <td>10</td> <td>10</td> <td colspan="2">DIN 6784</td> </tr> <tr> <td>15</td> <td>15</td> <td colspan="2">DIN 6784</td> </tr> <tr> <td>20</td> <td>20</td> <td colspan="2">DIN 6784</td> </tr> </table>		Werkstücke		Werkstücknormen		Nennmasse in mm	Werkmasse in mm	Werkstücknormen		10	10	DIN 6784		15	15	DIN 6784		20	20	DIN 6784				<b>WALDIS Premium 1800TB</b>	
Werkstücke		Werkstücknormen																							
Nennmasse in mm	Werkmasse in mm	Werkstücknormen																							
10	10	DIN 6784																							
15	15	DIN 6784																							
20	20	DIN 6784																							
<table border="1"> <tr> <th colspan="2">Änderung</th> </tr> <tr> <td>Index</td> <td>Datum</td> </tr> <tr> <td></td> <td></td> </tr> </table>		Änderung		Index	Datum			<table border="1"> <tr> <td>Zeichnungs-Nr.: 100.0208</td> </tr> <tr> <td>Revisions-Nr.: -</td> </tr> <tr> <td>Projekt-Nr.: -</td> </tr> <tr> <td>Projekt-Nr.: -</td> </tr> <tr> <td>Kunde: -</td> </tr> </table>		Zeichnungs-Nr.: 100.0208	Revisions-Nr.: -	Projekt-Nr.: -	Projekt-Nr.: -	Kunde: -	<table border="1"> <tr> <td>A3</td> </tr> </table>		A3								
Änderung																									
Index	Datum																								
Zeichnungs-Nr.: 100.0208																									
Revisions-Nr.: -																									
Projekt-Nr.: -																									
Projekt-Nr.: -																									
Kunde: -																									
A3																									