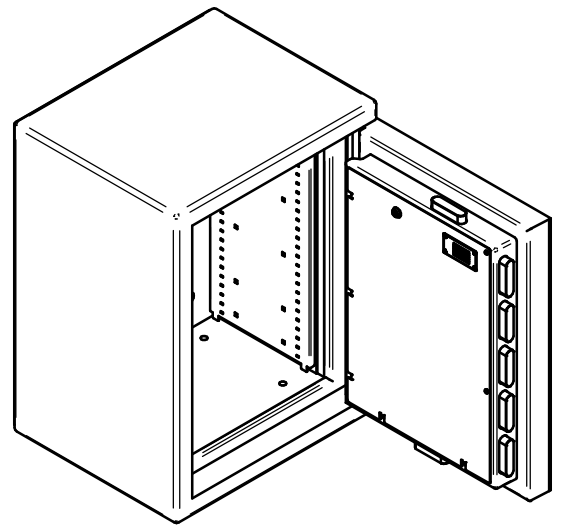
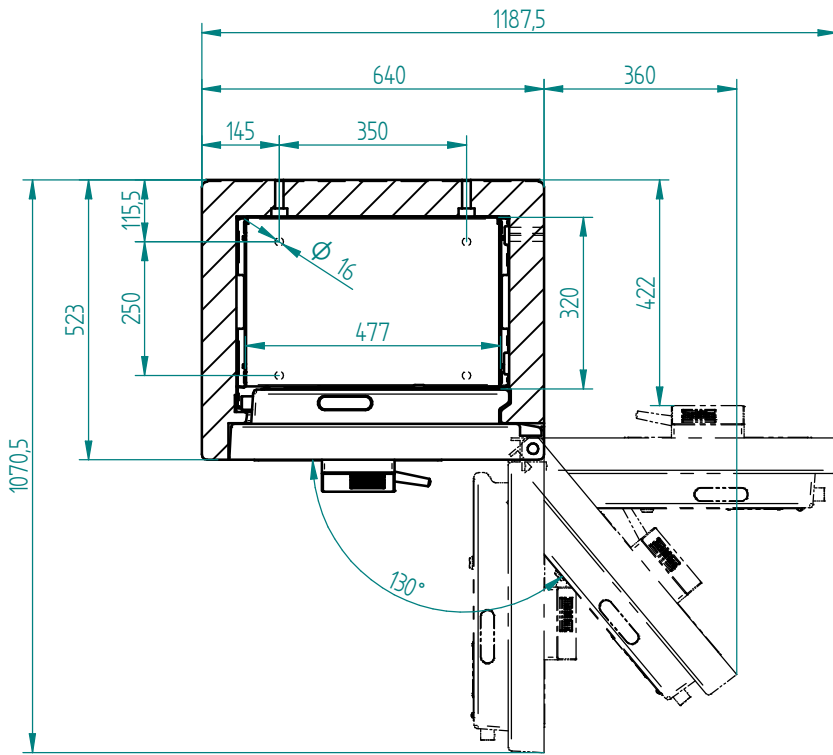


Schnitt A-A

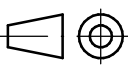


Typ Aussenmasse Innenmasse Inhalt Gewicht

H B T h b t

Bei 130° volle Innenbreite zugänglich

850 850 640 523 678 474 320 107 l ca. 540 kg

Das Urheberrecht an diesen Zeichnungen und allen Beilagen, die dem Empfänger persönlich anvertraut sind, verbleibt jederzeit unserer Firma. Ohne unsere schriftliche Genehmigung dürfen sie nicht kopiert oder vervielfältigt, auch niemals dritten Personen mitgeteilt oder zugänglich gemacht werden.				Massstab: 1:10	<input type="checkbox"/> <input type="checkbox"/> <input type="checkbox"/> <input type="checkbox"/>
Allgemeine Toleranzen SN EN ISO 2768-MS Position u. Faserabheiten		Name		Datum	
Nennmasse in mm 0,5..6 6..30 30..120 ±0,05 ±0,1 ±0,15		Nennmasse in mm 0,5..3 3..6 ±0,2 ±0,5 ±1		Gezeichnet ram 27.06.2019 Geprüft R. Schmid -	
Winkelmasse Nennmasse in ° .10 10..50 50..120 ±1° ±0'30" ±0'20"		Werkstückanten DIN 6784		Materialstärke: - Biegeradius innen: -	
Änderung Index Datum Name		www.tresor.ch WALDIS CH-8153 Rümlang		Zeichnungs-Nr.: 85.000 Revisions-Nr.: - Projekt: - Projekt-Nr.: - Kunde: -	